



מטא"ר / אגף תמיכה לוגיסטית
מחלקת רכישות ומכירות
מדור קניות
טלפון: 08-9124596
פקס: 09-7697830
יום רביעי ג' תשרי תשע"ז
05 אוקטובר 2016

**הנדון: מכרז 25/2016 - אספקת פונדות (פאוצ'ים)
עדכון מס' 4**

במכרז הנ"ל ברצוני לעדכן כי:

1. מפרט 96/2016 – סעיפים: 1.3.3, 2.2.3.3, 5.1, 7, בנושא של עמידות כיסוי צינורית שקית המים בקרני UV. הדרישה ל UV-מבוטלת.
2. להלן ניסוח חדש של סעיף 2.2.3.3.1.
3. הצינורית תהיה עשויה משתי שכבות, עם כיסוי לכל אורכה. הכיסוי יהיה בצבע כהה, אטום, עמיד לשחיקה לאורך זמן ובעל כושר החזרת אור נמוך.
4. מפרט 61/2016 - סעיף 2.2.1 – טבלת חומרים - תיקון דרישות לצמדנים: Class 2 שונה ל - Class 1.

מספר בשרטוטים	שם החומר	תקנים/ הנחיות/ שרטוטים
8	צמדן זכר+נקבה "2 שחור, מעכב בעירה	A-A-55126B , Type II, Class 1, FAR25.853
9	צמדן זכר+נקבה "1 שחור, מעכב בעירה	A-A-55126B , Type II, Class 1, FAR25.853
10	צמדן זכר+נקבה "3/4 שחור, מעכב בעירה	A-A-55126B , Type II, Class 1, FAR25.853
11	צמדן זכר+נקבה "1.5 שחור, מעכב בעירה	A-A-55126B , Type II, Class 1, FAR25.853

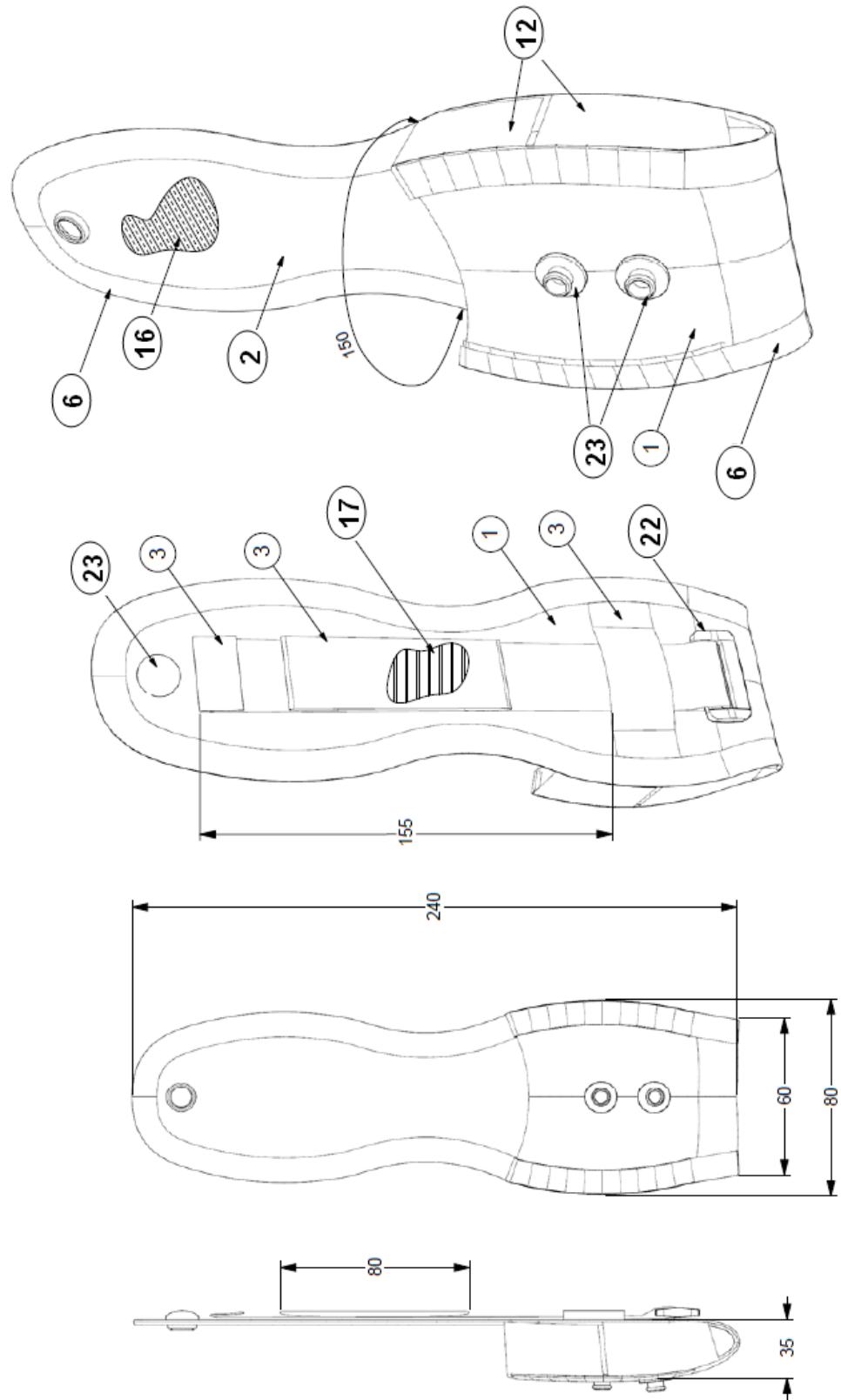
5. מפרט 61/2016 - סעיף 2.2.1 – טבלת חומרים סעיפים – 19-20 – נושא רוכסנים- הגדרת מספר רוכסן בסעיפים אלו: יותר שימוש ברוכסן מס' 15 כאשר רוחב שרשרת שיניים (סגורה) תהיה בטווח העליון או ברוכסן מס' 20 כאשר רוחב שרשרת שיניים (סגורה) תהיה בטווח התחתון. הגדרת מספר הרוכסן בהתאם לתקן DIN3118. מלבד עדכון זה, יש לעמוד בכל הדרישות הרלוונטיות שבטבלת החומרים.
6. מפרט 61/2016 - שרטוט נספח 4א', פאוצ' לאזיקים אפוד מולי שחור. השרטוט עודכן, מצורף להלן שרטוט מעודכן –נספח 4א'.
7. מפרט 61/2016 – שרטוט נספח 12א' פאוצ' לשקית שתיה 3 לי, שינוי בחומר ידית נשיאה של פאוצ' שקית שתיה – מחומר מס' 7 לחומר מס' 4 מטבלת החומרים בסעיף 2.2.1. מצורף להלן שרטוט מעודכן – נספח 12א'. כמו כן, צוינה **הערה** בתחתית השרטוט: לא נדרשת עמידה בתקן FAR25.853 (מעכב בעירה) עבור ידית נשיאה של פאוצ' שקית מים. סרט זה חייב לעמוד ביתר הדרישות (סעיף 2.2.1, מס"ד 4).
8. ביתר סעיפי המכרז והמפרט לא חל כל שינוי.
9. להזכירכם המועד האחרון להגשת ההצעה הטכנית והדוגמאות הוא יום שלישי 01.11.2016 בשעה 14:00.

בברכה,

רואי אייקין
ר' חוליה א', מדור קניות
טל: 08-9124596, פקס: 09-7697830
מייל: roee@police.gov.il

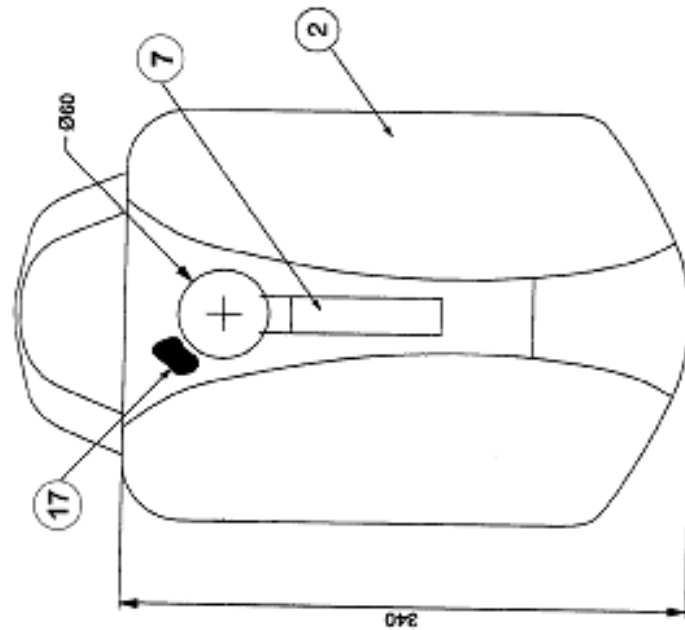
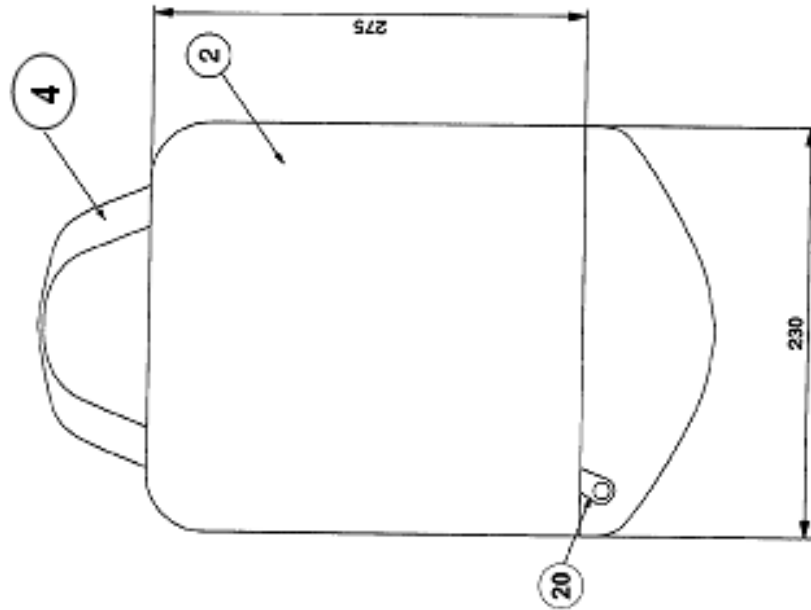
- בלמס -

נספח א'4: פאוץ' לאזיקים אפוד מולי שחור



- בלמס -

נספח א'12: פאוץ' לשקית שתיה 3 ל'



הערה: לא נדרשת עמידה בתקן FAR25.853 (מעכב בעירה) עבור ידית נשיאה של פאוץ' שקית מים. סרט זה חייב לעמוד ביתר הדרישות (סעיף 2.2.1, מס"ד 4)